

AVVERTENZE

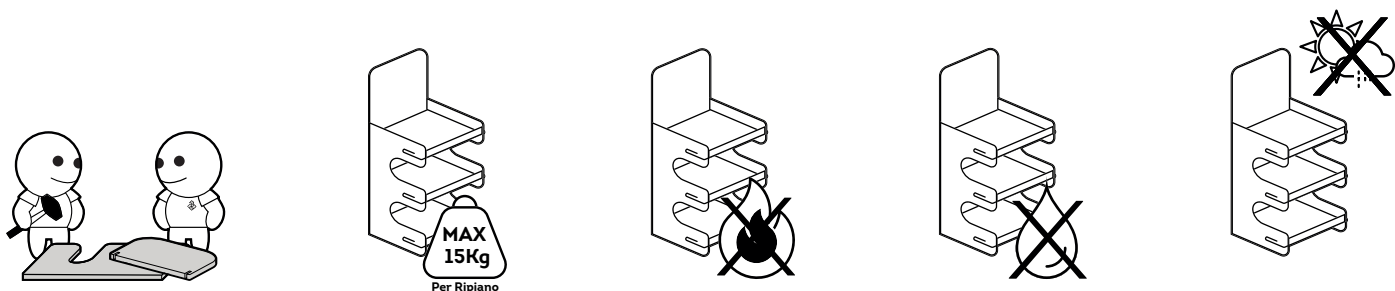
PERICOLI

- Tenere lontano dalla portata dei bambini.
- Maneggiare con attenzione l'espositore per evitare la eventuale presenza di schegge che possono infilarsi sottopelle.
- Prestare attenzione a mani e piedi nel montaggio dell'espositore in legno per evitare lo schiacciamento degli stessi.
- Rimuovere qualsiasi oggetto dall'espositore prima di spostarlo.
- Se il mobile si ribalta può causare lesioni da schiacciamento gravi o mortali.
- In caso di infortunio rivolgersi al proprio medico.



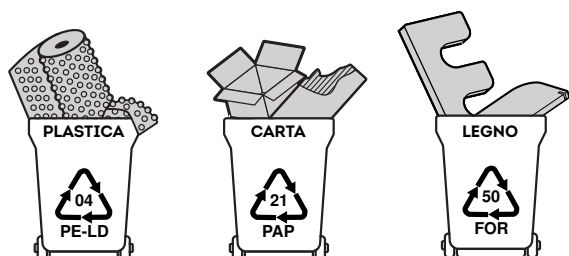
INFO

- Evitare di montare da soli l'espositore, è consigliato un minimo di due persone.
- Pulisci con un panno poco inumidito in acqua.
- Asciuga con un panno pulito.
- Tenere lontano da fonti di calore.
- Non bagnare l'espositore, l'acqua può severamente danneggiare il legno.
- Non caricare i ripiani dell'espositore in legno oltre il carico consigliato/indicato.
- In caso di rottura del legno, è necessario non riutilizzarlo, porlo in un ambiente sicuro e lontano dai bambini. Sostituire il pezzo danneggiato.
- Non sostituire o modificare in alcun modo i pezzi dell'espositore con pezzi non compatibili.
In caso di necessità contattare il rivenditore autorizzato.
- Non esporre l'espositore ad agenti atmosferici. Ciò potrebbe causare un rapido deterioramento dei materiali. L'espositore in legno è stato ideato esclusivamente per uso interno.



SOSTENIBILITÀ

- Per lo smaltimento dei materiali si raccomanda di seguire quanto indicato o vedere le direttive del proprio comune



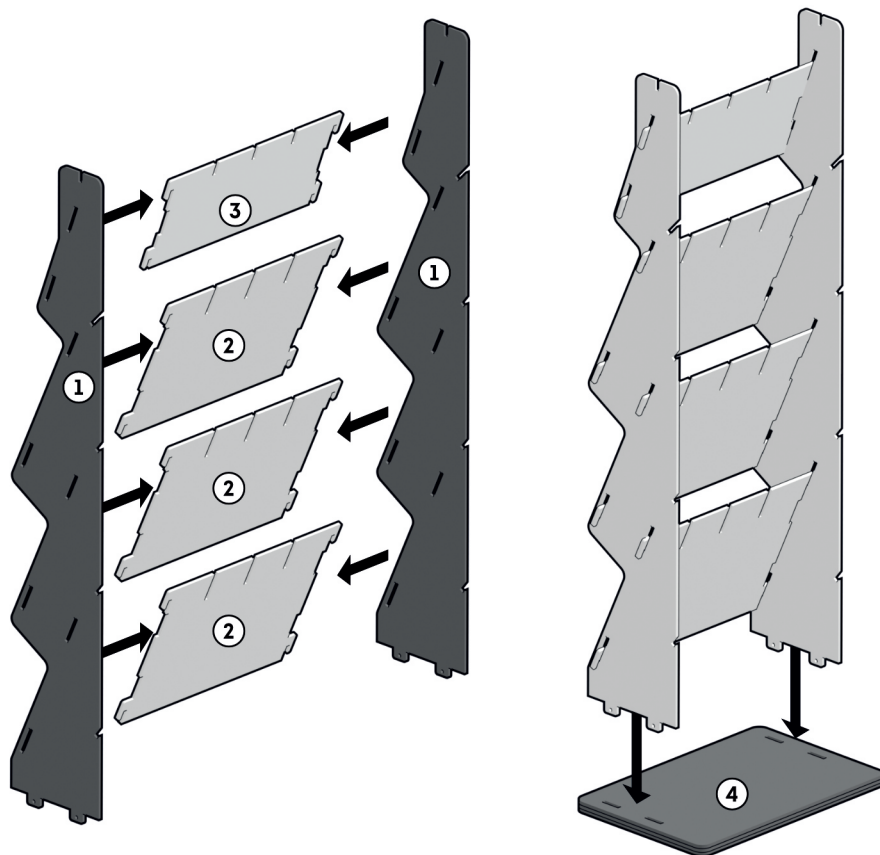
EUROSUD
CATALDI SRL
FURNITURE E LAVORAZIONE IN LEGNO

Prodotto e realizzato presso
EUROSUD CATALDI SRL
Gravina in Puglia (BA)
Tel: +39 080 3221081
www.eurosudsrl.com

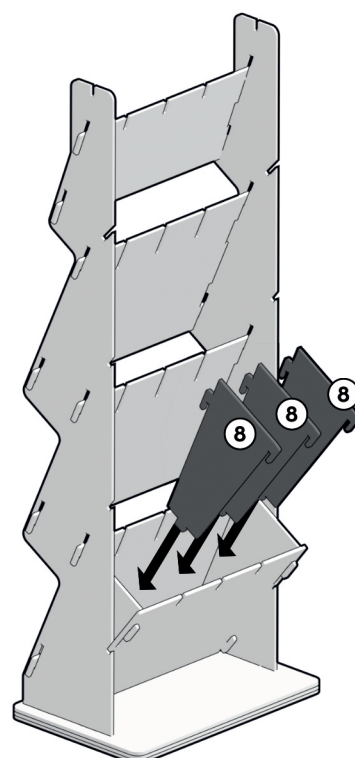
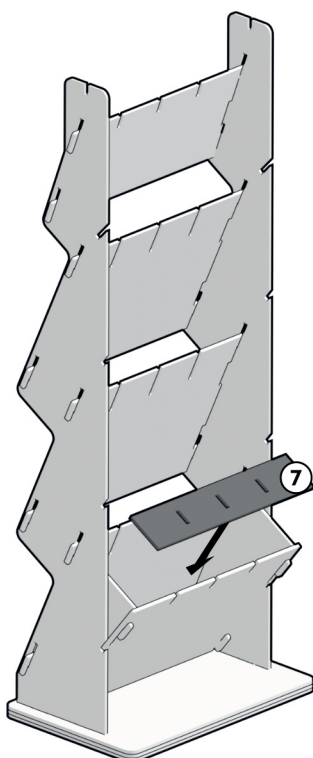
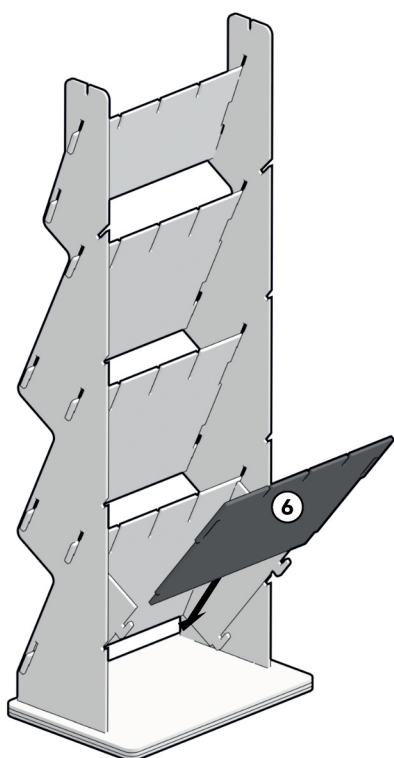
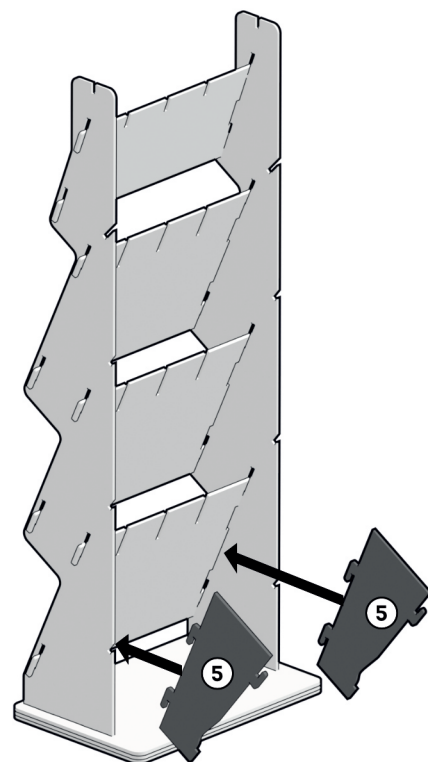
SCHEDA DI MONTAGGIO

E304

PAG 1 - 2



X3 ↑

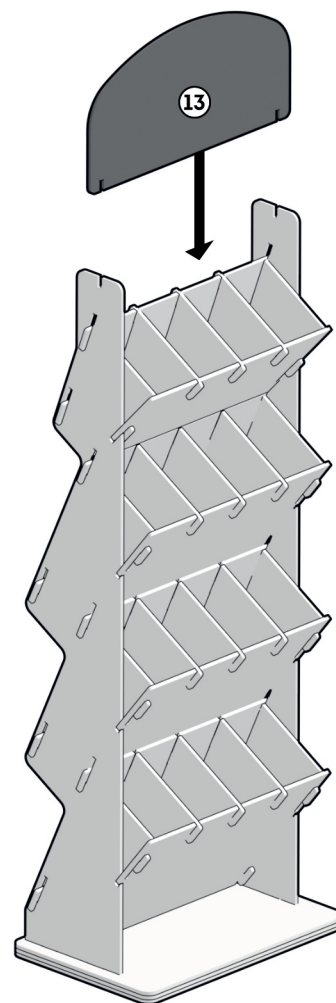
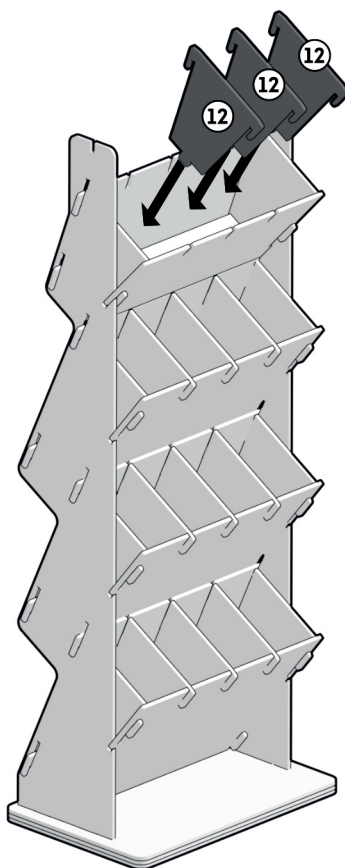
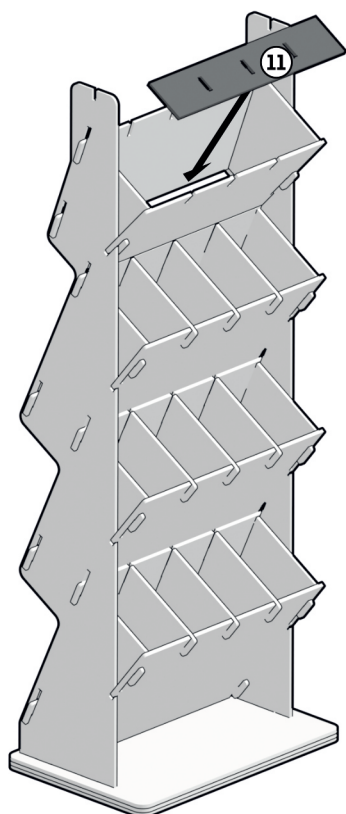
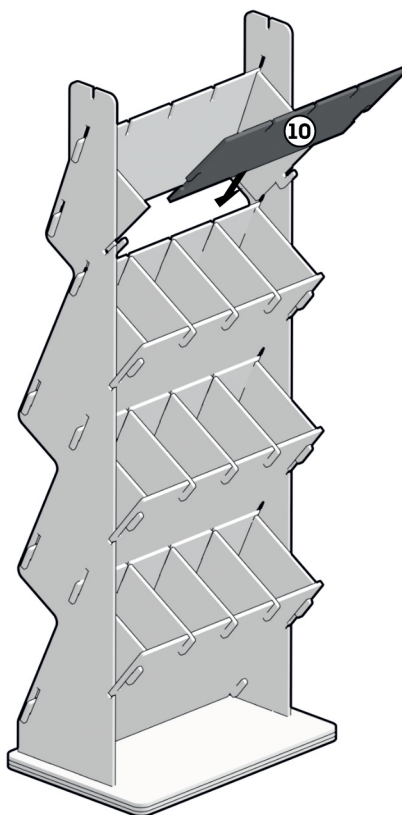
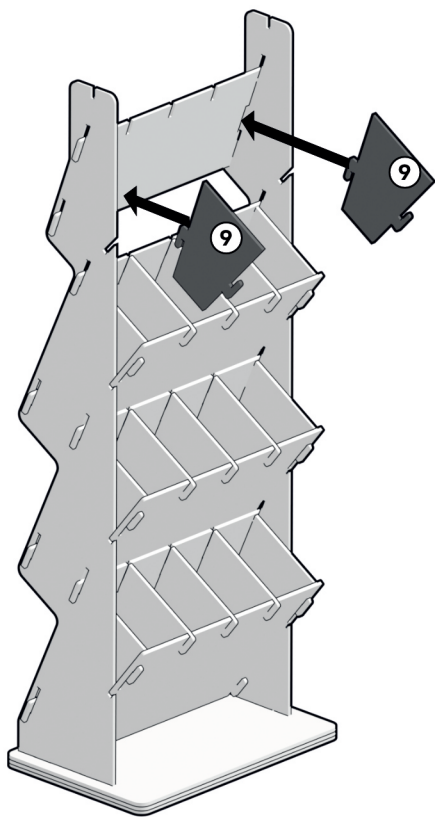


L'uso di un martello in gomma è raccomandato.
Rispettare la numerazione per un assemblaggio corretto.

SCHEDA DI MONTAGGIO

E304

PAG 2 - 2



L'uso di un martello in gomma è raccomandato.
Rispettare la numerazione per un assemblaggio corretto.



EUROSUD
CATALDI
FORNITORE E LAVORAZIONE IN LEGNO